

雾化片 规格书

型号：Φ20BBL-1.7

用途：适用于加湿器用的换能片。

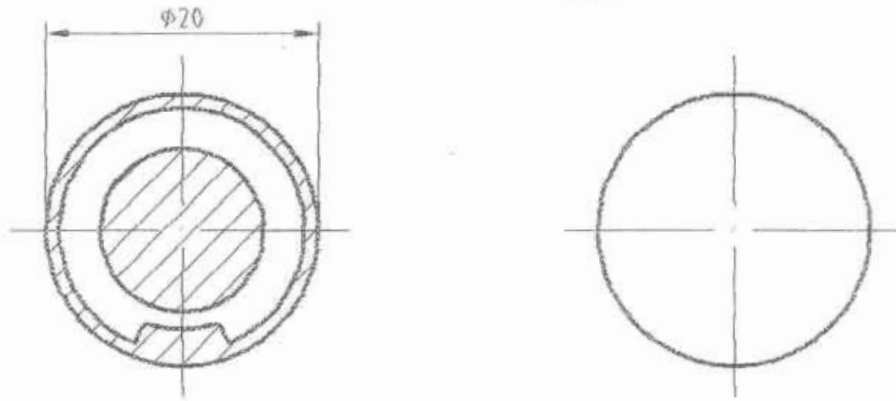
尺寸：见2页

性能：见3页

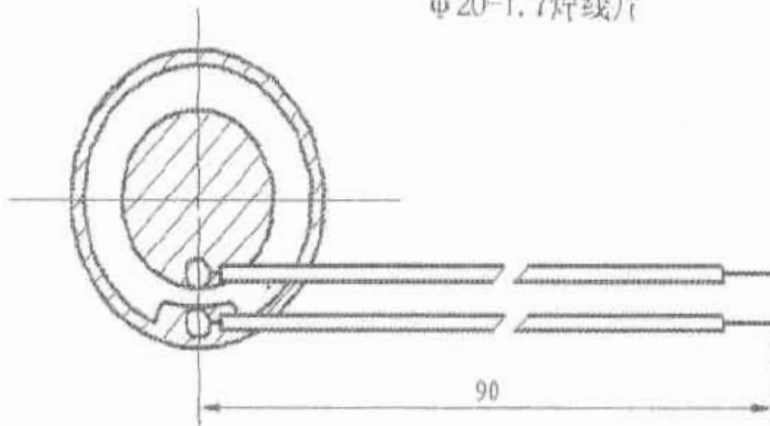
批准

深圳市亿金电子有限公司

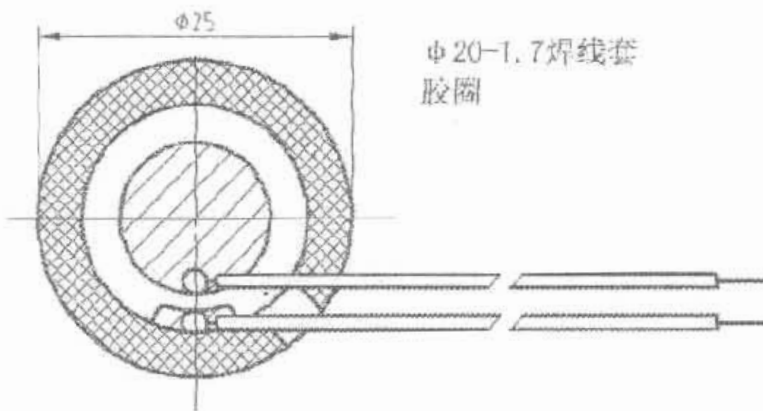
Φ 20-1.7光片



Φ 20-1.7焊线片



Φ 20-1.7焊线套
胶圈



规格	Φ 20BBI.-1.7	页数	2/3
深圳市亿金电子有限公司		编制	许晓青

1、 材料表

序号	规格	名称	数量	备注
1	φ 20	硅胶圈	1	需要时用
2	φ 20BBL-1.7	雾化片	1	SGS
3	1007/26#	电子线	2	SGS

2、 具体参数:

测试条件: 室温: 26±1℃ 水温: 26±1℃

序号	性能参数	数值	测试方法	检验方式
1	雾化量	≥300ml/h	水深: 40mm (水面距离雾化片表面) 测试时间: 接通 20W 工作电源, 测试 1 小时后水的减少。	抽检
2	寿命	≥5000h	标准线路, 38V 工作电源	抽检
3	静电容	1700±15%PF	LCR 电感电桥仪表测试	抽检
4	介电损耗	≤0.8%	LCR 电感电桥仪表测试	抽检
5	谐振频率	1.7±0.05MHz	NW1232 低频扫频仪测试 (南京制造)	全检
6	谐振阻抗	≤1.0Ω	NW1232 低频扫频仪测试 (南京制造)	抽检
7	压电常数 D33	≥300C/N	D33 仪表测试 (北京制造)	抽检

3、 工作条件:

类 别	测 试 条 件
工作水质	饮用水、纯净水
最大工作电压	≤60V
最大工作温度	≤85℃

型 号	φ 20BBL-1.7	页 数	2/3
深圳市亿金电子有限公		编 制	许晓青